



<https://grupoloal.es>




La libertad
de moverte
en tu propio
hogar

- ▶ Diseño panorámico 360°
- ▶ Eco sostenible
- ▶ Desciende sin energía
- ▶ Eficiente







Porque cada hogar
es único, tenemos
un modelo para ti



Nuestros modelos de ascensores

➤ Ascensor Eco Airlift 933

Nuevo modelo

➤ Ascensor Airlift 1316

➤ Ascensor Airlift 933



Nuevo modelo

Ascensor Eco Airlift933



Decorativo

Se adapta a tu hogar, realza tu estilo.



Aprovecha el espacio

En menos de 1 metro cuadrado, ya puedes instalar el ascensor.



Atravesando forjados

Diseño que se adapta tu ascensor en cualquier lugar de tu hogar.



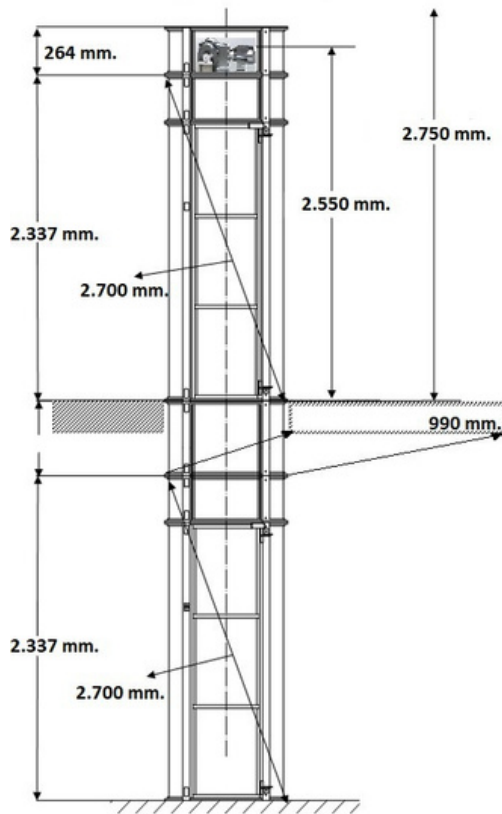
En modo balcón

Diseño transparente que mantiene la esencia de tu hogar, sin restar amplitud.



Más silencioso, conéctalo a cualquier enchufe de la casa.

Especificaciones técnicas generales modelo Eco Airlift



Orientación desembarcos:

- 0° - 90° - 180° - 270°.

Número de Paradas:

De 2 a 4 paradas.

Color:

- El color que mejor se adapte a tu estilo
Cualquier color de la carta RAL.

Sistema Electro Neumático:

Cabezal:

- El motor va integrado en la parte superior del equipo.

Alimentación Eléctrica:

- 220V Monofásico
- Potencia 750W – 3,4 A.

Recorrido:

- Máximo 14 metros.

Acceso al Ascensor:

- Las puertas se pueden abrir a derecha o izquierda en cualquier planta.

Velocidad:

- Velocidad nominal 0,15 m/s.

Puertas:

- Semiautomáticas.

Dimensiones:

- Diámetro Externo: 95cm.
- Altura del Módulo: 234cm.

Capacidad y carga:

- Carga Nominal: 205Kg
- Número de Personas: hasta 2.

Equipamiento de Cabina:

- Iluminación automática.
- Iluminación, ventilación y Teléfono.
- Freno automático de Emergencia.
- Descenso automático en caso de fallo de corriente eléctrica.
- Luz y ventilación de emergencia por baterías.
- Sillita plegable (opcional).

Precauciones:

- Exclusivamente para uso en interior.

Normativas Conformes:

- Directiva Europea 2006/42/CE
- Reglamento (UE) 2023 / 1230
- EN55011 Compatibilidad Electromagnética.
- Marcado CE.



Ascensor Airlift 1316

Decorativo

Se adapta a tu hogar, realza tu estilo.

Aprovecha el espacio

En menos de 1,4 metros cuadrados, ya puedes instalar el ascensor.

Atravesando forjados

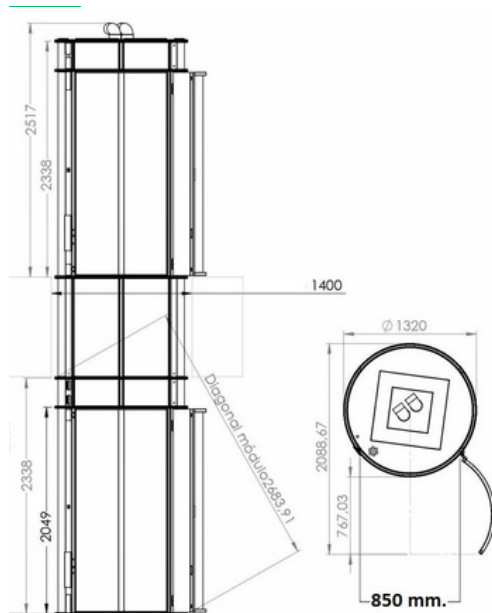
Instala el ascensor en el lugar más apropiado y mantén la esencia de tu hogar.

En modo balcón

Diseño transparente que mantiene la esencia de tu hogar, sin restar amplitud.



Especificaciones técnicas generales modelo Airlift 1316



Orientación desembarcos:

- 0° - 180°.

Número de Paradas:

De 2 a 6 paradas.

Color:

- El color que mejor se adapte a tu estilo. Cualquier color de la carta RAL.

Sistemas de Aspiración:

Cabezal:

- El motor va integrado en la parte superior del equipo.

Split:

- El motor se sitúa en el exterior y va unido al equipo por dos tubos,

Alimentación Eléctrica:

- 220V Monofásico o trifásico.
- Potencia 5,6 Kwa 7,6 Kw – 25 A a 35 A. (Dependiendo del número de paradas y recorrido total)

Recorrido:

- Máximo 18 metros.

Acceso al Ascensor:

- Las puertas se pueden abrir a derecha o izquierda.

Velocidad:

- Velocidad nominal 0,15 m/s.

Puertas:

- Semiautomáticas y automáticas.

Dimensiones:

- Diámetro Externo: 132cm.
- Altura del Módulo: 234cm.

Capacidad y carga:

- Carga Nominal: 238Kg
- Número de personas: 3 personas o persona en silla de ruedas y acompañante.

Equipamiento de Cabina:

- Iluminación automática.
- Iluminación, ventilación y Teléfono
- Freno automático de Emergencia.
- Descens o automático en caso de fallo de corriente eléctrica
- Luz y ventilación de emergencia por baterías.

Precauciones:

- Exclusivamente para uso en interior.

Normativas Conformes:

- Directiva Europea de Máquinas 2006/42/CE
- Reglamento (UE) 2023 / 1230
- EN55011 Compatibilidad Electromagnética.
- Marcado CE.



Ascensor Airlift 933

Decorativo

Se adapta a tu hogar, realza tu estilo.
Elije el color que mejor se adapte sin sobrecoste.

Aprovecha el espacio

En menos de 1 metro cuadrado, ya puedes instalar el ascensor.

Atravesando forjados

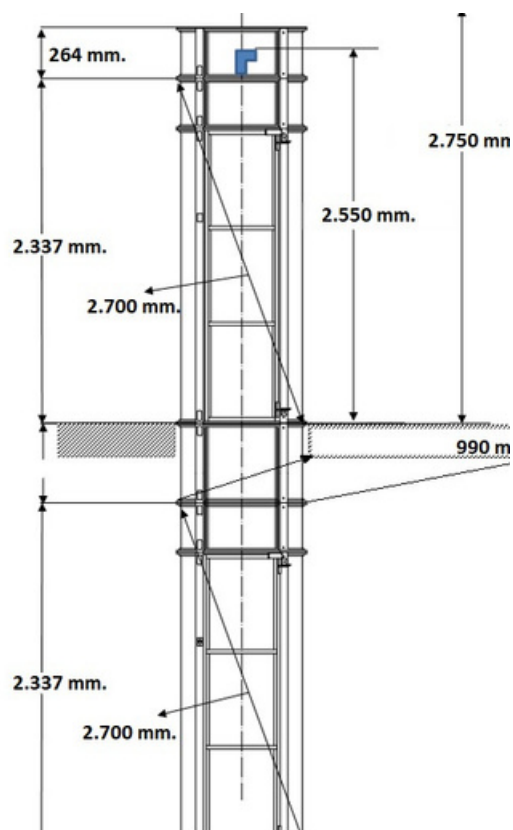
Diseño que se adapta:
Tu ascensor encaja en cualquier lugar de tu hogar.

En modo balcón

Diseño transparente que mantiene la esencia de tu hogar,
sin restar amplitud.



Especificaciones técnicas generales modelo Airlift 933



Orientación desembarcos:

- 0° - 90° - 180° - 270°

Número de Paradas:

De 2 a 6 paradas.

Color:

- El color que mejor se adapte a tu estilo. Cualquier color de la carta RAL.

Sistemas de Aspiración:

Cabezal:

- El motor va integrado en la parte superior del equipo.

Split:

- El motor se sitúa en el exterior y va unido al equipo por dos tubos,

Alimentación Eléctrica:

- 220V Monofásico o trifásico.
- Potencia 4,6 Kw a 6,6 Kw - 21A a 30A (Dependiendo del número de paradas y recorrido total)

Recorrido:

- Máximo 18 metros.

Acceso al Ascensor:

- Las puertas se pueden abrir a derecha o izquierda en cualquier planta.

Velocidad:

- Velocidad nominal 0,15 m/s.

Puertas:

- Semiautomáticas.

Dimensiones:

- Diámetro Externo: 95cm.
- Altura de Módulo: 234cm.

Capacidad y carga:

- Carga Nominal: 205Kg
- Número de personas: Hasta 2

Equipamiento de Cabina:

- Iluminación automática.
- Iluminación, ventilación y Teléfono
- Freno Automático de Emergencia.
- Descenso automático en caso de fallo de corriente eléctrica.
- Luz y ventilación de emergencia por baterías
- Sillita plegable (opcional).

Precauciones:

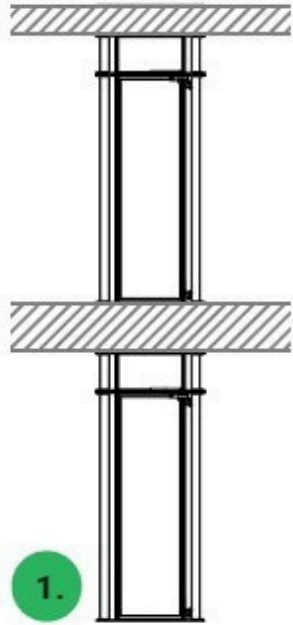
- Exclusivamente para uso en interior.

Normativas Conformes:

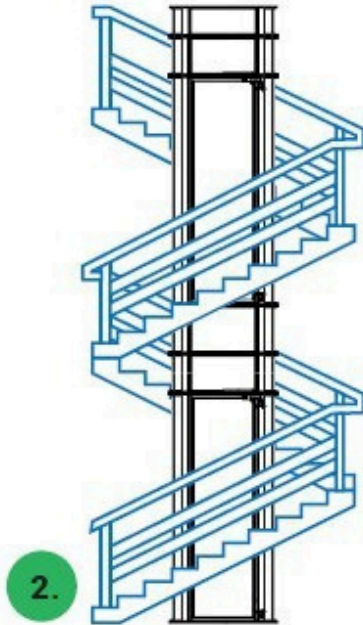
- Directiva Europea 2006/42/CE
- Reglamento (UE) 2023 / 1230
- EN55011 Compatibilidad Electromagnética.

- Marcado CE.

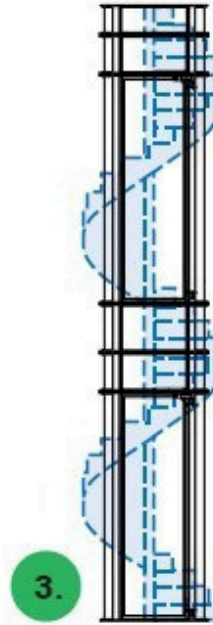
Tipos de instalación



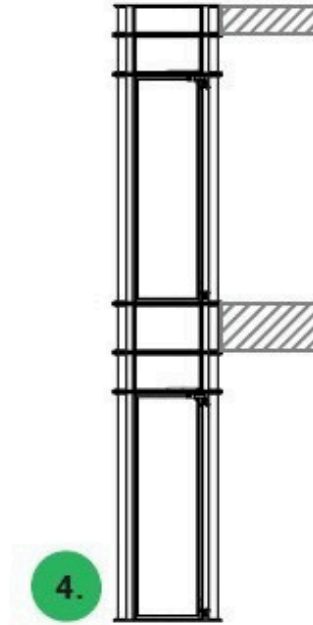
1.
Atravesando el forjado



2.
En hueco de escalera



3.
Sustituyendo escalera



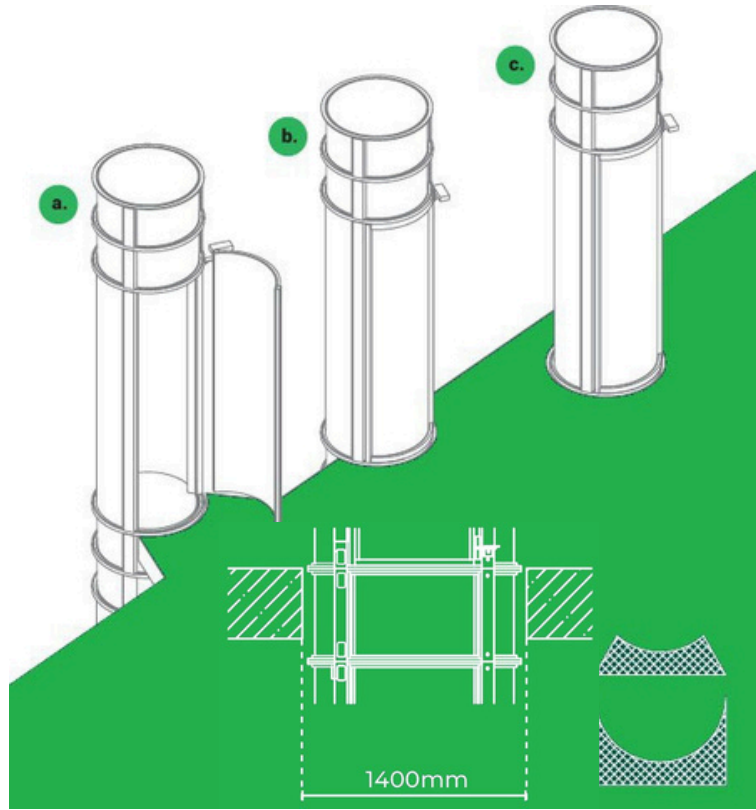
4.
Adosado a forjado de planta

Elige el color que quieras para la estructura

Paredes de policarbonato transparente o fumé

Motor cabezal o split y ampliable a más plantas

Opciones de desembarque y motorización

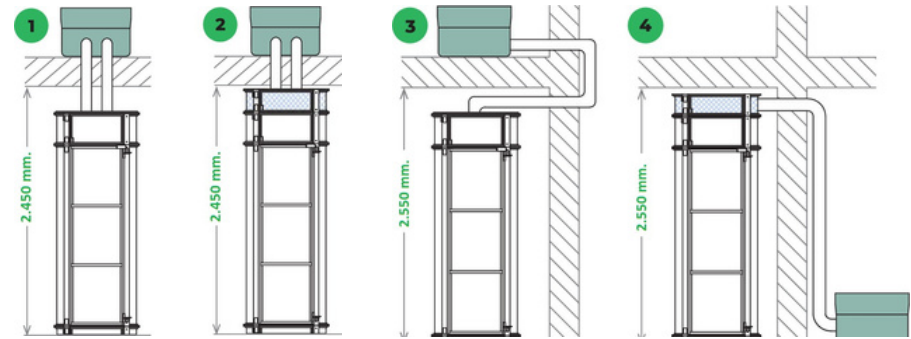


Balcón con embarque

Balcón integrado

Atravesando forjados

Versión Split



Versión Cabezal





AIRLIFT.

<https://grupoloal.es/>



C/Acero, 3 -28500
Arganda del Rey, Madrid

Email: info@grupoloal.es
Telf.: (+34) 640 23 54 31